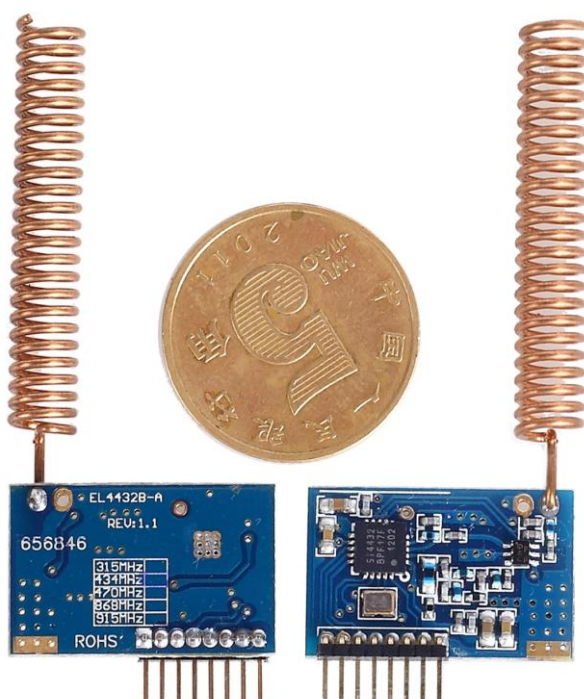




EL4432B-A 模块
版本号 V1.1



福州易联电子有限公司已有多年的物联网无线通讯技术应用经验。专注于无线通讯技术，自动化控制应用和整体解决方案的研发，生产，销售，服务。专业提供从事物联网-无线产品的开发及应用。

公司主要经营无线数传模块系列，自组网无线数传模块系列，自动化控制产品系列。

公司拥有一支高素质的研发团队，研发人员具有多年物联网、无线远程抄表、工业无线数据传输等行业实际项目研发与实施经验，可为客户提供良好的技术支持服务，同时可提供 OEM、ODM 产品定制服务。公司配备完整的研发、生产所需调试测试仪器设备，从产品研发、物料选型、生产工艺、品质控制等多个环节严格把关，致力于为客户提供性能优越、稳定可靠的产品。

1. 简述

本模块采用了 Silicon Labs 的 Si4432 B1 作为无线收发芯片，是一块完整的、体积小巧的、低功耗 无线收发模块。模块集成了芯片所需的外围器件，用户通过提供的数字 I/O 口，控制芯片内部寄存器，实现对无线数据发送、接收、RF 参数设置等功能。

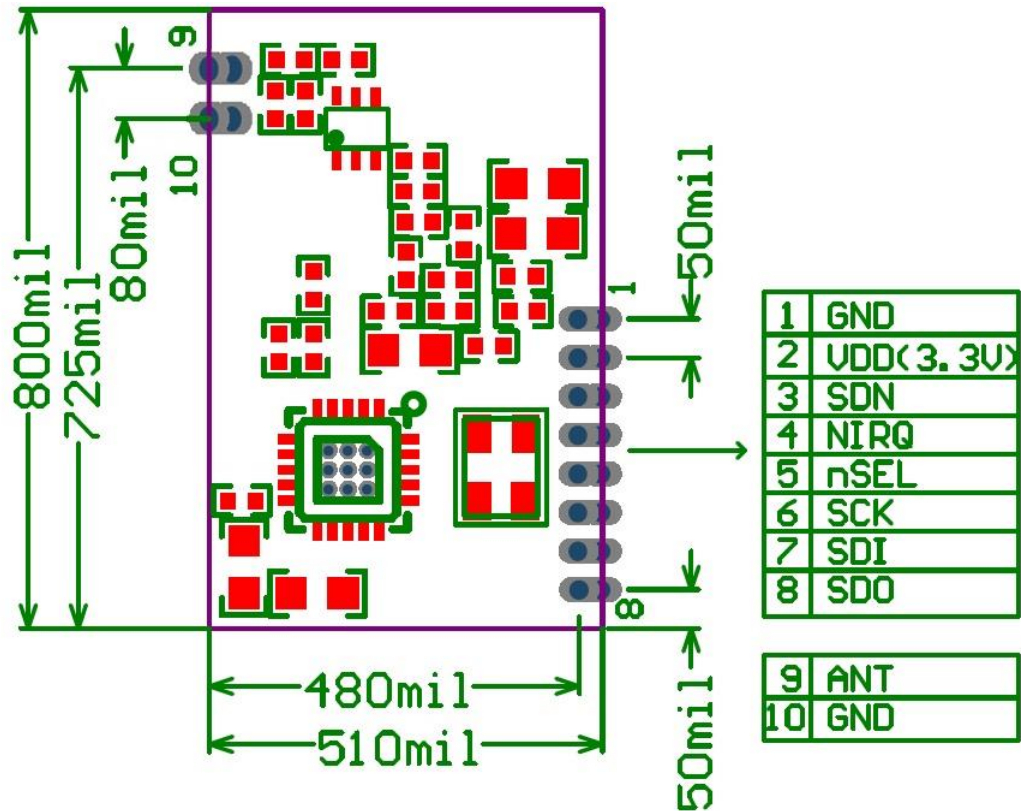
2. 基本特征：

- 完整的 FSK, GFSK, OOK 收发器
- 工作频率范围 433~470MHz (可订制)
- 发射功率典型 19.8dBm
- 接收灵敏度-115 dBm@9.6Kbps
- 空旷通讯距离 1200 米以上@9.6Kbps
- 传输速率最大 128Kbps
- FSK 频偏可编程(1~160KHz)
- 接收带宽可编程(10.6~230.4KHz)
- 只需使用 6 个 I/O 口 (SDI, SDO, SCK, NSEL, NIRQ, SDN) 即可工作
- SPI 兼容的控制接口
- 低功耗任务周期模式, 自带唤醒定时器, 低关断电流 (10nA)
- 1.8~3.6V 电源供电
- 低的接收电流(典型 18.5mA)
- 发射电流(典型 80mA)
- 内置温度传感器与 8 位 ADC
- 集成电压调节器
- 针对窄带系统, 采用高精度晶振, 内置晶体负载电容微调电路, 方便生产调试。

3. 主要用途：

- 家居自动化和安防门禁系统
- 无线抄表
- 车辆防盗
- 无线传感器
- 远程无线数据传输
- 远程工业遥控, 遥测

4. 模组外形与引脚定义



引脚	定义	类型	说明
1	GND	S	电源地
2	VCC	S	供电电压
3	SDN	DI	芯片关断模式输入（高电平有效）
4	nIRQ	DO	中断请求输出（低电平有效）
5	nSEL	DI	SPI 片选输入(低电平有效)
6	SCK	DI	SPI 串口时钟输入
7	SDI	DO	SPI 串口数据输入
8	SDO	DO	SPI 串口数据输出
9	ANT	S	天线
10	GND	S	地

5. 订购信息

产品型号=产品类型+工作频段+封装形式

EL4432B-A

产品类型 工作频段 封装形式

产品型号	工作频段	封装形式
EL4432B-A_433D	433 MHz	
EL4432B-A_470D	470 MHz	
EL4432B-A_470D	490 MHz	
EL4432B-A_868D	868 MHz	
EL4432B-A_915D	915 MHz	

福州易联电子有限公司

Fuzhou ELINK Electronics Co., Ltd.

网址: <http://www.elink-elec.com>

邮箱: sales@elink-elec.com

电话: 86-591-87591000

地址: 福建省福州市仓山区橘园洲工业区 27 栋